



bioklimatske lamelne pergole

BASIC XL - BASIC XXL



Ralux[®]
TENDE KI TRAJAJO DLJE

svetloba in senca na vaši terasi



Bioklimatske pergole so nadstrešnice ki nudijo prilagodljivo zaščito terase pred soncem, dežjem in snegom.

Ostrešje iz nagibnih lamel omogoča regulacijo svetlobe ali senca, ter zračenja, za udobno mikro klimo.

Zaprte lamele teraso zaščitijo pred dežjem in drugimi vremenskimi vplivi. Ustvari se nov, udoben prostor pod soncem.



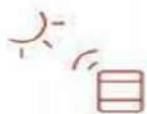
Konstrukcija iz aluminija v skladu
s standardom EN 1090



Integrirani odtoki za vodo



Zaščita pred soncem in dežjem
in bioklimatsko delovanje



Možnost avtomatizacije



Nagibanje lamel za prilagodljivo zaščito
ali dotok svetlobe in prezračevanje



Možnost barvanja konstrukcije v RAL
(serijsko v beli ali antracit)

Pergola
BASIC-XL



BASIC XL

Tehnologija



Konstrukcija z nevidnimi ojačitvami za estetski izgled, visoko statično nosilnost in odpornost na ekstremne sunke vetra.



Linearni motorni pogon za trajno in tiho delovanje. Upravljanje z daljinskim upravljalcem (Somfy).



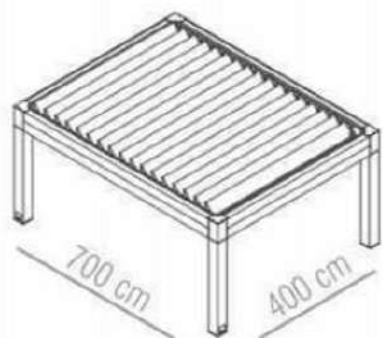
Integrirani žlebovi in odtoki za metorno vodo - za kontroliran odtok vode po stebrih, do tal.



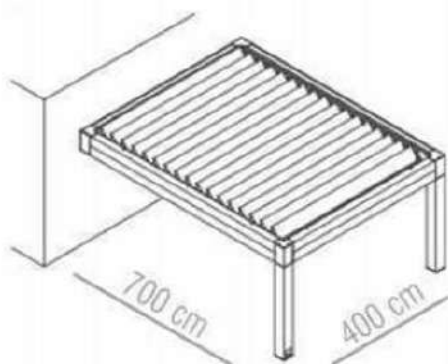
Močne, komorno ojačane lamele iz aluminija, s pokrovi iz nerjavečega jekla.

Konfiguracije in dimenzije modula

*Možnost poljubnega spajanja modulov

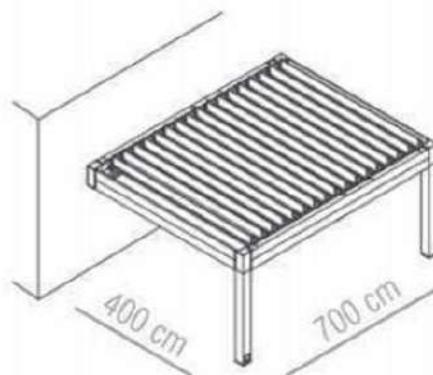


SAMOSTOJEČA PERGOLA



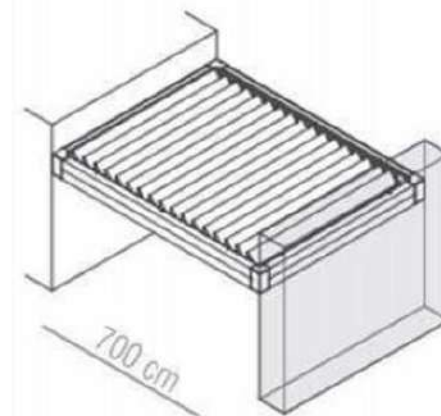
STENSKA PERGOLA

Lamele vzporedno na steno



STENSKA PERGOLA

Lamele pravokotno na steno

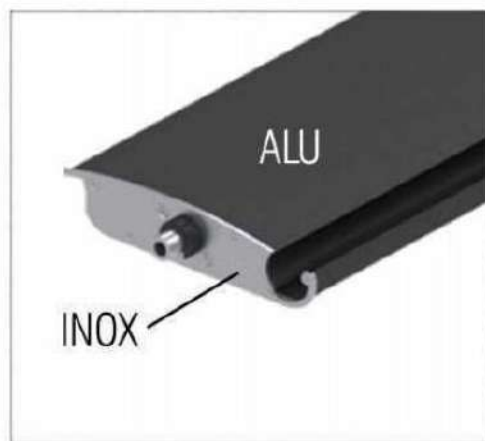


OSTREŠJE PERGOLE

Brez stebrov - za namestitvev na obstoječe konstrukcije in pergole

BASIC XL

Karakteristike



Dolžina lamel v enem delu: **do 400 cm**

Močne **4-komorne** ALU. lamele (215 x 40 mm).

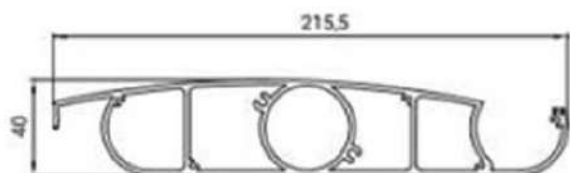
Lamele s preklopnimi prečnimi kanali - proti kapljanju.

Lamele s stranskimi **INOX pokrovi** (s tesnili ali brez).

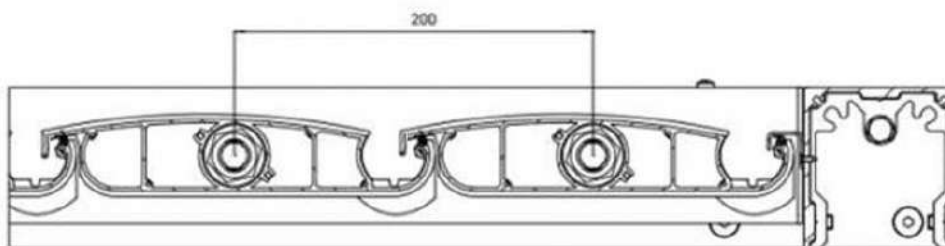
Vodotesnost ostrešja: **230 mm/h.**

Odpornost na veter: **do 180 km/h.**

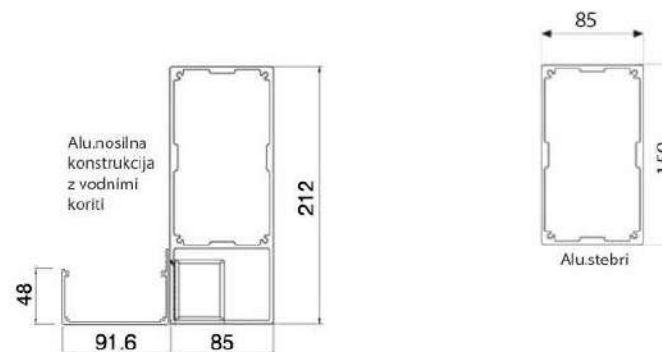
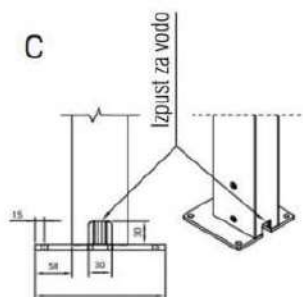
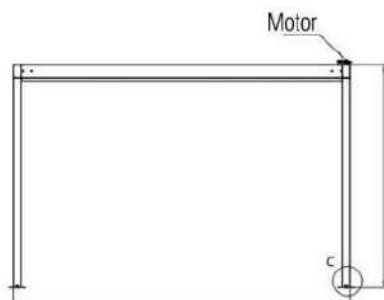
*Karakteristike pri pergoli dim. 310 x 300cm



Prerez lamele



Oсна razdalja lamel na ostrešju



BASIC XL



BASIC XL



BASIC XL



BASIC XL



BASIC XL



BASIC XL









Ra





DODATNA OPREMA: LED SVETILA



LED SPOT

Točkovna svetila integrirana v lamelah. Spektakularen izgled zvezdnatega neba in dinamičen način osvetlitve. Do 45° odprtja lamel nudijo direktno svetlobo, pri bolj odprtih lamelah pa intimnejšo indirektno osvetlitev prostora.

Upravljanje je z več-kanalnim daljinskim upravljalcem pergole. Svetilnost je mogoče regulirati z DIMMER zatemnilnikom.



LED LINEAR

Linjska svetila integrirana v obodni konstrukciji ostrešja.

Upravljanje je z več-kanalnim daljinskim upravljalcem pergole. Svetilnost je mogoče regulirati z DIMMER zatemnilnikom.

DODATNA OPREMA: STRANSKA ZAPRTJA



Stranice pergole se lahko, tudi naknadno, zapre z različnimi zaprtji. Zaprtja nudijo dodatno zaščito pred neprijetnimi vremenskimi vplivi.

ZIP-SCREEN ROLOJI



DRSNI ALU PANELI



BRISOLEJI



DODATNA OPREMA: AVTOMATIZMI



Pergole se lahko opremi z različnimi avtomatizmi (senzor za dež, veter,...) ter elektronikami (za priklop na pametne hiše).

SENZOR ZA DEŽ



SENZOR ZA VETER



POSTAVITEV OSTREŠJA / ORIENTACIJA LAMEL

Bioklimatske pergole BASIC omogočajo obe postaviti ostrešja: Bodisi z lamelami pravokotno ali vzporedno na steno.



LAMELE PRAVOKOTNO NA STENO

Priporočamo da so lamele orientirane pravokotno na steno.

Razlogov je več:

- Bolj odprt pogled iz hiše ven, saj je odprt pogled proti nebu prisoten po celotni dolžini pergole.
- Več svetlobe pozimi, saj prostorin svetloba med lamelami sega sega čisto do stene.



LAMELE VZPOREDNO NA STENO

Pri lamelah vzporedno na steno se, zaradi perspektive, vidljivost z vsako naslednjo lamelo manjša.

Prostor deluje bolj utesnjen, ter je po občutku bolj podoben fiksnemu nadstrešku s trdo streho.

Bioklimatske pergole

BASIC XL

BASIC XXL



Senčila RALUX d.o.o.
Ravnica 9s, 5251 Grgar

Tel.: 05/307-36-06
www.ralux.si



RALUX EXPO - Interaktivni self-service showroom
Leskoškova cesta 9e / BTC Ljubljana

Tel.: 05/307-36-06

